

2024年度 東日本サッカーフェスティバル 要項

- 1) 主催 米沢地区サッカー協会
- 2) 主幹 米沢地区サッカー協会 3種委員会・4種委員会
- 3) 期日 2024年5月5日(日)・6日(祝月)
- 4) 会場 米沢市営人工芝サッカーフィールド、南陽市花公園、高畠中学校、他
- 5) 参加費 1チーム 5,000円

6) 参加資格

- ・「参加チーム」は、大会実施年度に公益財団法人日本サッカー協会(以下「本協会」)第3種に加盟登録していること。
- ・「参加選手」は、上記「加盟チーム」に所属する選手であること。
- ・引率指導者は「参加チーム」を掌握指導する責任ある指導者であること。
- ・「参加チーム」はスポーツ傷害保健に加入していること。

7) 競技方法

- ・1日目、参加チームの16チームを4ブロックに分け予選リーグを行う。
- ・2日目、予選の結果によりトーナメントによる順位決定を行う。
- ・試合時間は50分(25-5-25)とする。2日目は試合時間内に勝敗が決しない場合はPK方式により決定する。
- ・PK戦は5名で行い、その後はサドンデスとする。
- ・交代人数や回数は制限せず、後退して退いた選手は交代要員となり再び出場することができる。
- ・各チーム帯同審判「4級審判以上の資格を有する」の準備をすること。

8) 参加チームおよび組み合わせ

【5月5日】

Aブロック	Bブロック	Cブロック	Dブロック
米沢人工芝(東)	米沢人工芝(西)	高畠中学校	調整中
① FC米沢	⑤ 米沢四中	⑨ 高畠・川西中	⑬ アビーカ米沢
② FCグランツ	⑥ バントウーロ米沢	⑩ 米沢五中	⑭ 宮内中
③ 赤湯中	⑦ シャイネン福島	⑪ リゴラ	⑮ 米沢一・二・六中
④ 渡利中学校	⑧ 七北田中学校	⑫ サンフラップ	⑯ 南陽FC

【5月6日】

予選順位により、トーナメントにより順位決定戦を行う

9) その他

- ・開会式、閉会式は行わない。
- ・受付は5日各会場にて行います。
- ・不明な点があれば下記までご連絡ください。

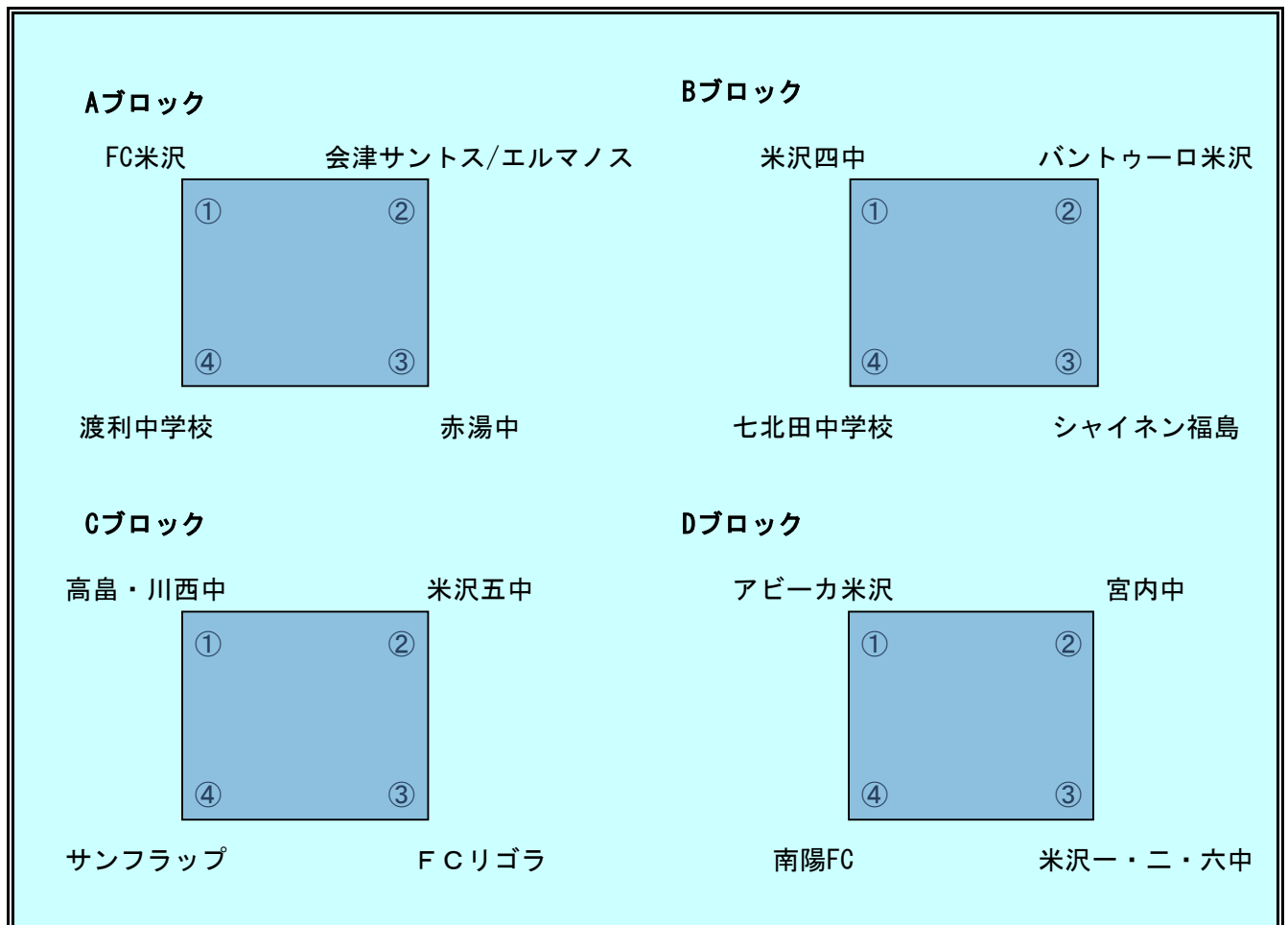
事務局 鈴木聡 090-1935-7166 、 後藤信幸 090-7069-2289

“2024” 東日本サッカーフェスティバル大会

5月5日 予選ブロック

3 種の部

米沢人工芝(東)		米沢人工芝(西)		高畠中学校		米沢人工芝 & 河川敷G	
No	Aブロック	No	Bブロック	No	Cブロック	No	Dブロック
1	FC米沢	5	米沢四中	9	高畠・川西中	13	アビーカ米沢
2	会津サントス /エルmanos	6	バントウーロ米沢	10	米沢五中	14	宮内中
3	赤湯中	7	シャイネン福島	11	FCリゴラ	15	米沢一・二・六中
4	渡利中学校	8	七北田中学校	12	サンフラップ	16	南陽FC



“2024” 東日本サッカー米沢フェスティバル

5月5日 予選ブロック

3 種の部

		米沢人工芝（東）		米沢人工芝（西）	
会場準備	7:40	W-U P		W-U P	
1	8:30	アビーカ米沢 (-)	宮内中	米沢一・二・六中 (-)	南陽FC
2	9:40	FC米沢 (-)	会津サントス /エルmanos	赤湯中 (-)	渡利中学校
3	10:40	アビーカ米沢 (-)	米沢一・二・六中	宮内中 (-)	南陽FC
4	11:45	米沢四中 (-)	バントウーロ米沢	シャイネン福島 (-)	七北田中学校
5	12:50	FC米沢 (-)	赤湯中	会津サントス /エルmanos (-)	渡利中学校
6	13:50	米沢四中 (-)	シャイネン福島	バントウーロ米沢 (-)	七北田中学校
7	14:55	FC米沢 (-)	渡利中学校	会津サントス /エルmanos (-)	赤湯中
8	15:55	米沢四中 (-)	七北田中学校	バントウーロ米沢 (-)	シャイネン福島

		高畠中学校		河川敷G	
会場準備	8:00	W-U P		W-U P	
1	8:50	高畠・川西中 (-)	米沢五中	(-)	(-)
2	9:55	FCリゴラ (-)	サンフラップ	(-)	(-)
3	11:00	フレンドリーマッチ (-)	フレンドリーマッチ	(-)	(-)
4	11:35	高畠・川西中 (-)	FCリゴラ	(-)	(-)
5	12:40	米沢五中 (-)	サンフラップ	(-)	(-)
6	13:45	フレンドリーマッチ (-)	フレンドリーマッチ	アビーカ米沢 (-)	南陽FC
7	14:30	高畠・川西中 (-)	サンフラップ	宮内中 (-)	米沢一・二・六中
8	15:35	米沢五中 (-)	FCリゴラ	フレンドリーマッチ (-)	フレンドリーマッチ

“2024” 東日本サッカー米沢フェスティバル

3 種の部

5月6日 決勝トーナメント・順位決定トーナメント組み合わせ

* 対戦相手等は、1日目（5月5日）試合終了時点で確定します。

1・2位トーナメント

高畠中学校			南陽市花公園		
会場準備	8:00	W-U P		W-U P	
①	9:00	(-)	②	(-)	
③	10:10	(-)	④	(-)	
⑤	11:30	(-)	⑥	(-)	
⑦	12:40	(-)	⑧	(-)	
TRM	13:50	(-) 希望チーム	TRM	(-) 希望チーム	
⑨	15:20	(-)	⑩	(-)	

3・4位トーナメント

米沢市河川敷 A			米沢市河川敷 B		
会場準備	8:00	W-U P		W-U P	
あ	9:00	(-)	い	(-)	
う	10:10	(-)	え	(-)	
お	11:25	(-)	き	(-)	
か	12:35	(-)	く	(-)	
さ	13:50	(-)	し	(-)	
け	15:05	(-)	こ	(-)	

“2024” 東日本サッカー米沢フェスティバル

5月6日 決勝トーナメント・順位決定トーナメント成績表

3種の部

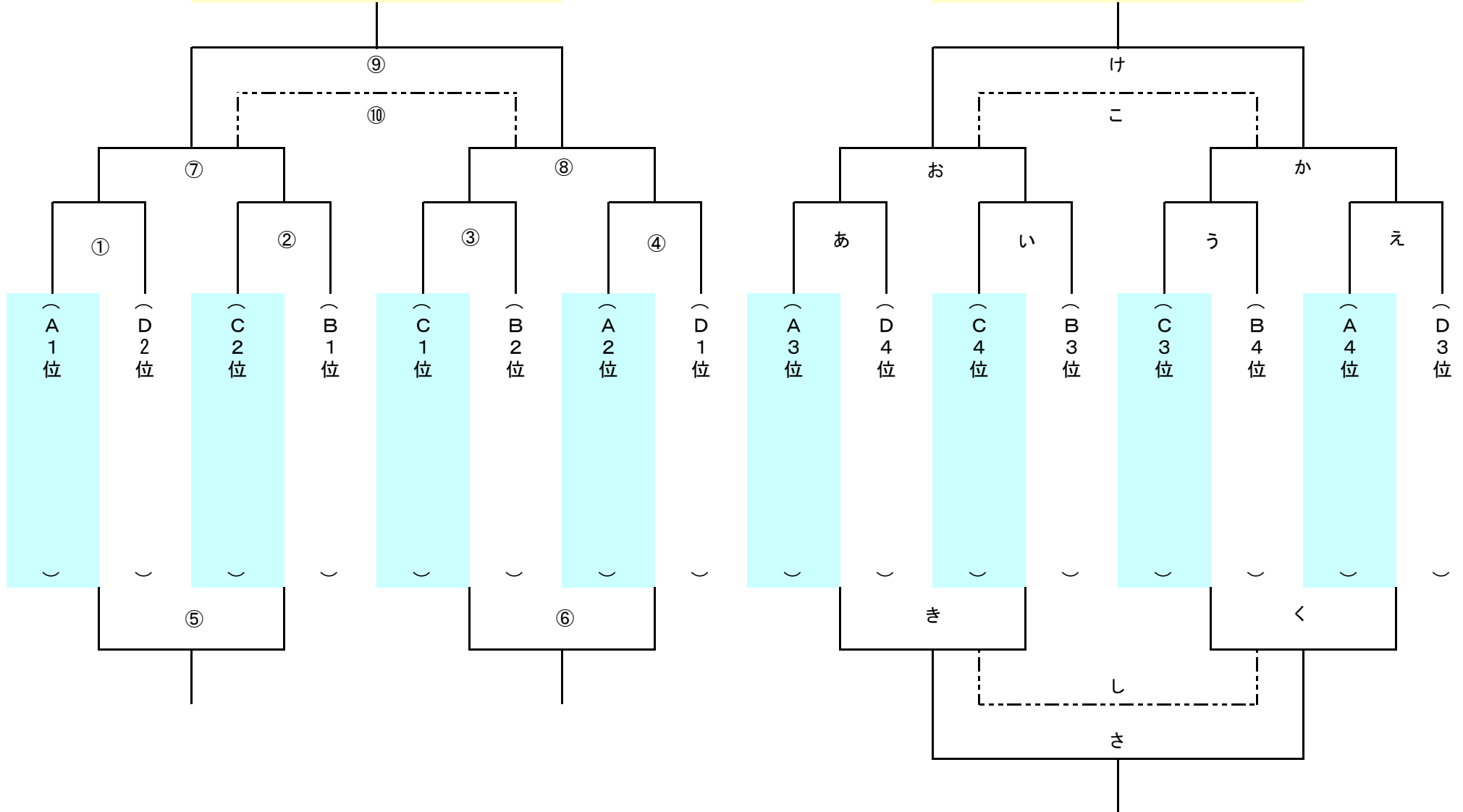
(1位・2位トーナメント)

(3位・4位トーナメント)

会場

(高島中学校・南陽花公園)

(松川河川敷)



優勝

準優勝

第3位